

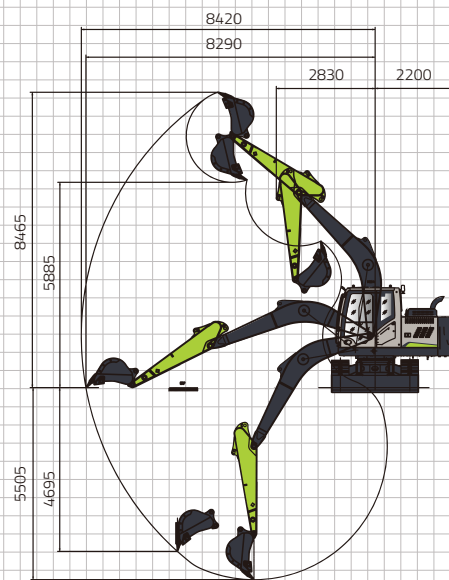
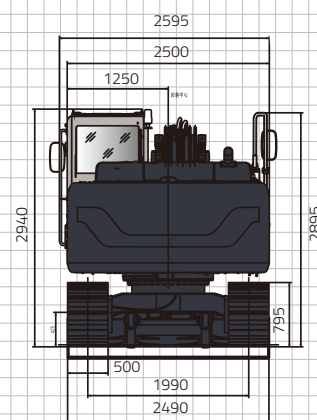
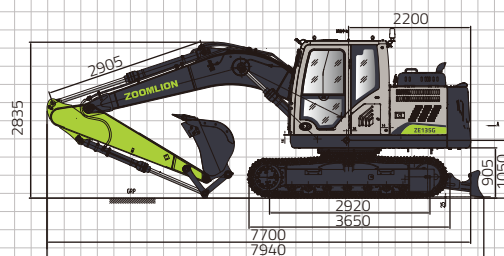
# CRAWLER EXCAVATOR ZE135G



**ZOOMLION**

# CRAWLER EXCAVATOR ZE135G

	Désignation	ZE135G
Paramètres techniques	Poids opérationnel	14400 kg
	Capacité de godet (Gamme)	0.6 m <sup>3</sup> (0.1 m <sup>3</sup> - 0.6 m <sup>3</sup> )
	Vitesse d'orientation	12 r/min
	Vitesse de déplacement max (rapide/lente)	5.4/3.0 km/h
	Force de traction max.	130 kN
	Force d'excavation du godet ISO	108 kN
	Force d'excavation du balancier ISO	69 kN
Moteur	Marque	CUMMINS
	Modèle	F3.8
	Puissance nominale	100 kw / 2200 rpm
	Cylindrée	3.8L
	Taux d'émissions	EU Stage V / Tier 4F
Dimensions	Longueur hors tout	7700 mm (Sans la lame) - 7940 mm (Avec la lame)
	Largeur hors tout	2595 mm
	Hauteur hors tout	2940 mm
	Longueur du flèche	4600 mm
	Longueur du balancier	2500 mm
	Rayon d'orientation arrière	2200 mm
	Voie	1990 mm
	Entraxe patin de chenille/roue matrice	2920 mm
Zone de travail	Portée max.	8420 mm
	Portée max. au sol	8290 mm
	Profondeur de creusement max.	5505 mm
	Hauter de portée max.	8465 mm
	Hauter de déversement max.	5885 mm
Facultatif	Lame	



**ZOOMLION**

Zoomlion Heavy Industry Science & Technology Co.,Ltd.

Add: No.361, South Yinpen Road, Changsha, Hunan Province, P.R.China 410013

Email: earthmoving@zoomlion.com

Copyright©2024 Zoomlion. All rights reserved. Reproduction and copying of any part of contents is not allowed for any purposes without Zoomlion's approval.  
Note: Materials and specifications are subject to change without notice. Featured machines in photos may include additional equipment.

